



Triax declara que este producto es conforme con la directiva 2014/53/UE
 Triax declares that this product is in accordance with 2014/53/UE directive
 Triax déclare que ce produit est conforme à la directive 2014/53/UE

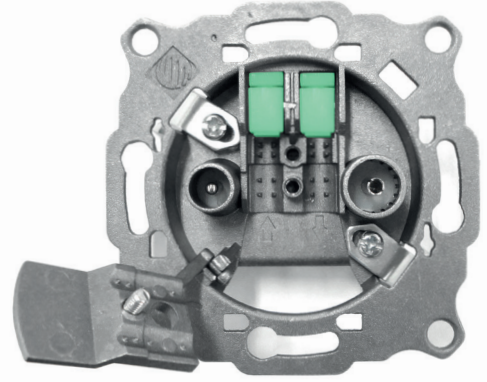
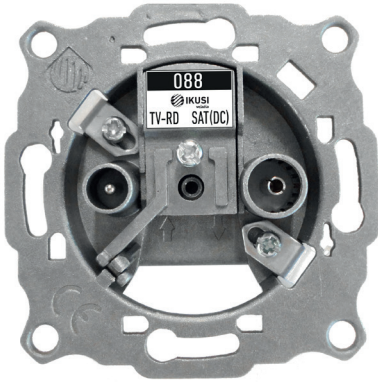


ARTU

BASES DE TOMA SERIE ARTU

OUTLETS ARTU SERIES

PRISES D'ARRIVÉE SÉRIE ARTU



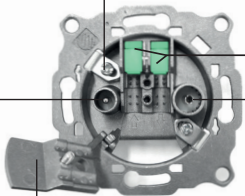
Garras de fijación
 Fixing hooks
 Griffes fixation

Terminales de conexión
 Terminals connection
 Bornes de connection

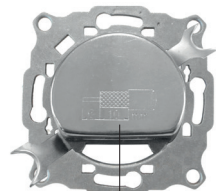
C1
 Conector macho
 Male connector
 Connecteur mâle

C2
 Conector hembra
 Female connector
 Connecteur femelle

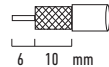
Brida basculante de amarre
 Mooring swing clamp
 Bride d'amarrage



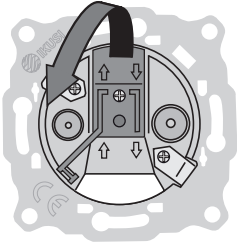
Preparación del cable
 Preparing the cable
 Préparation du câble



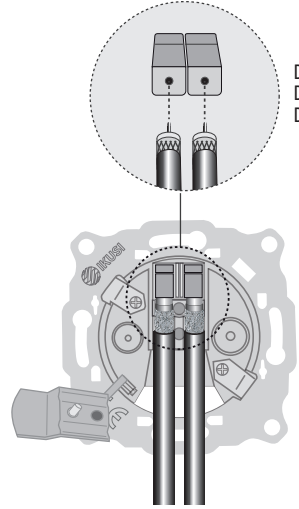
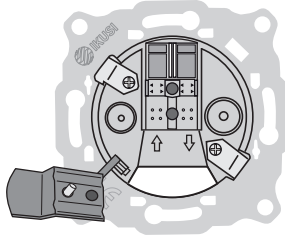
Vista posterior
 Rear view
 Vue arrière



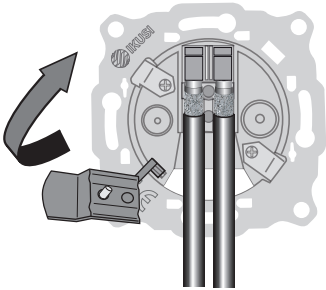
Conexión del cable en la base de toma ARTU
Connecting the cable to the ARTU outlet
Connexion du câble à la prise d'arrivée ARTU



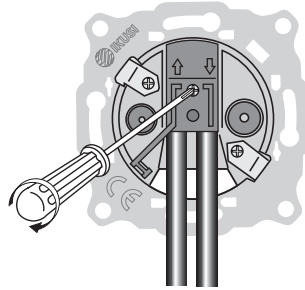
Abrir la brida de amarre
Open the mooring clamp
Ouvrez la pince d'amarrage



Introducir el conductor interno del cable
Insert the internal conductor of the cable
Insérez le conducteur interne du câble

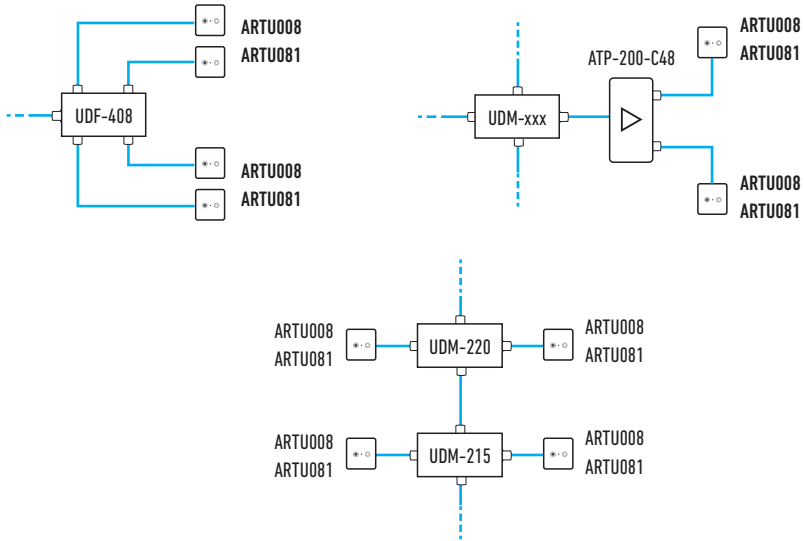


Cerrar la brida de amarre
Close the clamp
Fermer la pince d'amarrage

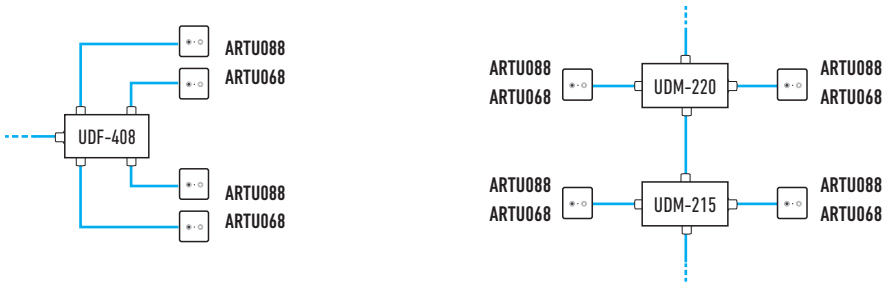


Apretar el tornillo
Tightening the screw
Serrer la vis

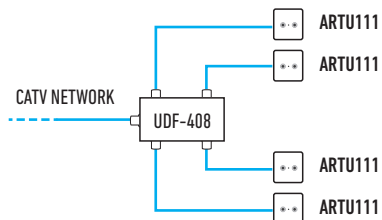
Instalaciones MATV



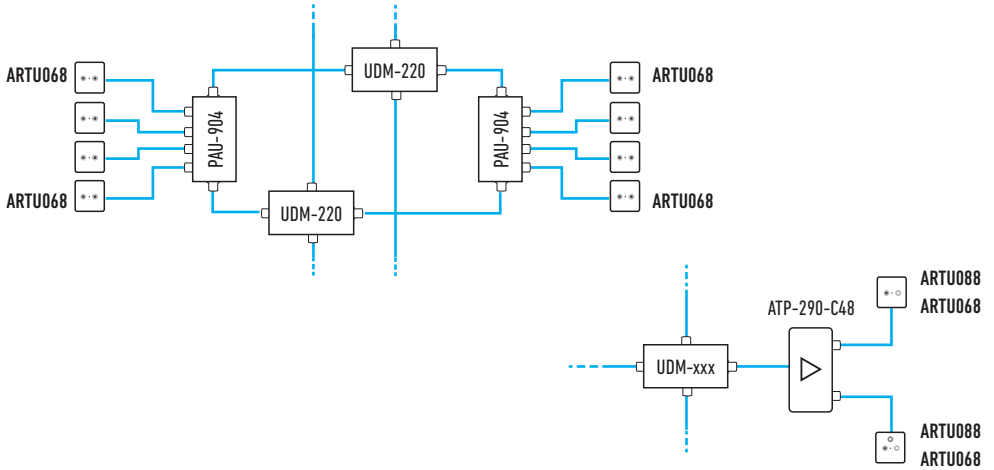
Instalaciones SMATV



Instalaciones CATV



Instalaciones ICT



Instalaciones SMATV

